

ESBE termékek 2009

(A teljes katalógus a www.esbe.se oldalról letölthető)



Kompakt háromjáratú **keverőszelep** sorozat sárgarézből, Ø15-50 méretben, 10 bar nyomásig, csatlakozása belső, külső menet vagy roppantó gyűrűs.

ESBE VRG130

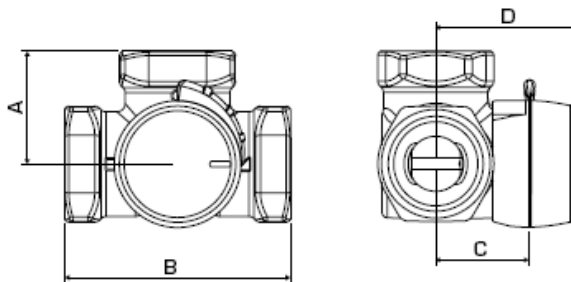


Előnyei:

- Könnyű kezelhetőség
- Különféle szerelési helyzetek
- ARA600 motorral szerelve automatizálható
- Kiemelkedő pontosság
- 90-es motorral is használható (pl. 95C: időjárás követés, 99K2: állandó vízhőfok tartás)

Felhasználási területek:

- fűtés (padló és szolár is)
- hűtés
- ivóvíz
- szellőzés technika



3 járatú, belső menetes szelepek méretsora:

Cikksz.		DN	kvs	Csatl.	A	B	C	D	Súly kg
1160 05 00	VRG131	15	2,5	½"	36	72	32	50	0,40
1160 08 00	VRG131	20	4	¾"	36	72	32	50	0,43
1160 09 00	VRG131	20	6,3	¾"	36	72	32	50	0,43
1160 10 00	VRG131	25	6,3	1"	41	82	34	52	0,70
1160 11 00	VRG131	25	10	1"	41	82	34	52	0,70
1160 12 00	VRG131	32	16	5/4"	47	94	37	55	0,95
1160 13 00	VRG131	40	25	6/4"	58	116	44	62	1,75
1160 14 00	VRG131	50	40	2"	62	125	44	62	2,05

Rendelhetők külső csatlakozással és roppantó gyűrűs kivitelben, csak fűtési feladatokra 4 járatú (VRG140) változatban is.

Öntöttvas, 3 és 4 járatú, **karimás keverőszelepek**, Ø20-150 méretben, 6 bar nyomásig.

ESBE 3F/4F sorozat



- felhasználási terület: fűtés/hűtés
- hőmérséklet: -10°C - + 110°C
- szögelfordulás: 90°
- használható motortípus: Ø50-ig ARA600 sorozat, a nagyobb méretekhez 90-es sorozat
- szükséges nyomaték: Ø 25 = 3 NM
 Ø 50 = 5 NM
 Ø 80 = 10 NM
 Ø150 = 15 NM

Háromjáratú szelepek:

Cikkszám	Név	Átmérő/mm	Kvs érték	Súly/kg
1110 01 00	3F20	20	12	3,5
1110 02 00	3F25	25	18	4,0
1110 03 00	3F32	32	28	5,9
1110 04 00	3F40	40	44	6,8
1110 06 00	3F50	50	60	9,1
1110 08 00	3F65	65	90	10,0
1110 10 00	3F80	80	150	16,2
1110 12 00	3F100	100	225	21,0
1110 14 00	3F125	125	280	27,0
1110 16 00	3F150	150	400	37,0

Négyjáratú szelepek:

1110 17 00	4F32	32	28	7,0
1110 18 00	4F40	40	44	8,2
1110 19 00	4F50	50	60	11,0
1110 20 00	4F65	65	90	12,2
1110 21 00	4F80	80	150	20,0
1110 22 00	4F100	100	225	25,0
1110 23 00	4F125	125	280	35,0
1110 24 00	4F150	150	400	45,0

Kompakt háromjratú **irányváltó** szelep sárgarézből, Ø20-50 méretben, 10 bar nyomásra, külső vagy belső menettel vagy roppantó gyűrűs változatban.

ESBE VRG230

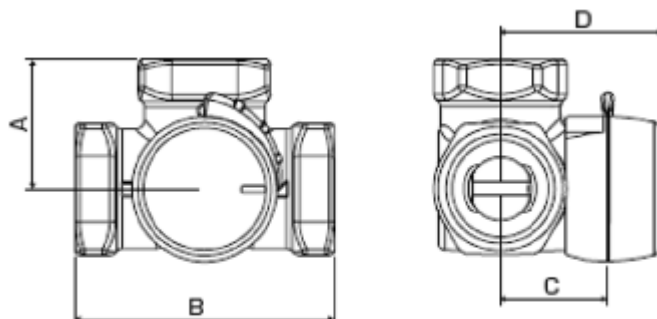


Előnyei:

- könnyű kezelhetőség
- különféle szerelési helyzetek
- ARA600 motorral szerelve, külső segédkapcsolóval automatizálható
- 90-es motorral is használható (pl. 95C: időjárás követés, 99K2: állandó vízhőfok tartás)

Felhasználási területek:

- fűtés (szolár is)
- hűtés
- ivóvíz
- szellőzés technika



Cikksz.	Név	DN	Kvs	Csatl.	A	B	C	D	Súly/kg
1162 01 00	VRG231	20	6,3	¾"	36	72	32	50	0,43
1162 02 00	VRG231	25	10	1"	41	82	34	52	0,70
1162 03 00	VRG231	32	16	5/4"	47	94	37	55	0,95
1162 04 00	VRG231	40	25	6/4"	58	116	44	62	1,75
1162 05 00	VRG231	50	40	2"	62	125	44	62	2,05

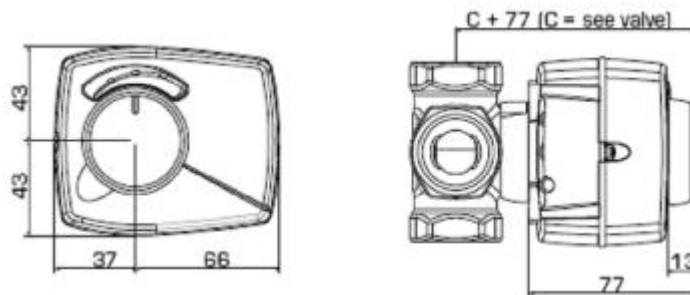
Rendelhetők külső menettel vagy roppantó gyűrűs változatban is.

3 pontos motorsorozat keverőszelepek (Ø15-50) vezérlésére.
Működési tartomány 90°, kézzel könnyen állítható.



ESBE ARA600 sorozat

- 24 vagy 230 V, 50 Hz
- 1,5 m kábellel
- különböző futási idők (30-1200 mp)
- a keverőszelepphez való illesztéshez szükséges csatlakozó készlettel szállítva
- hőmérséklet tartomány: -5 - +55°C
- védettségi osztály: IP41
- súly: 0,4 kg



3 pont, 24 V (ARA6x4 előrszerelt segédkapcsolóval)

Cikkszám	Név		Fut.idő 90°	Jel	Nyomaték NM
1210 01 00	ARA643	24V 50Hz	30	3 pont SPDT	6
1210 02 00	ARA653	24V 50Hz	60	3 pont SPDT	6
1210 03 00	ARA663	24V 50Hz	120	3 pont SPDT	6
1210 04 00	ARA673	24V 50Hz	240	3 pont SPDT	6
1210 05 00	ARA693	24V 50Hz	120/240/480/1200	3 pont SPDT	6
1210 06 00	ARA644	24V 50Hz	30	3 pont SPDT	6
1210 07 00	ARA654	24V 50Hz	60	3 pont SPDT	6
1210 08 00	ARA664	24V 50Hz	120	3 pont SPDT	6
1210 09 00	ARA674	24V 50Hz	240	3 pont SPDT	6
1210 10 00	ARA694	24V 50Hz	120/240/480/1200	3 pont SPDT	6

3 pont, 230 V (ARA6x2 előrszerelt segédkapcsolóval)

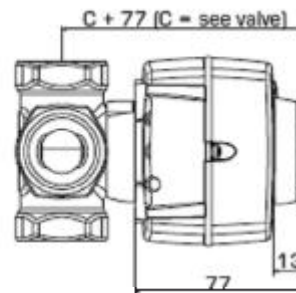
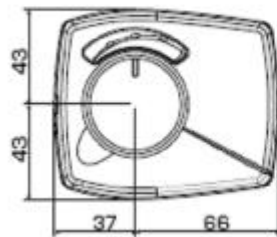
Cikkszám	Név		Fut.idő 90°	Jel	Nyomaték Nm
1210 11 00	ARA641	230V 50Hz	30	3 pont SPDT	6
1210 12 00	ARA651	230V 50Hz	60	3 pont SPDT	6
1210 13 00	ARA661	230V 50Hz	120	3 pont SPDT	6
1210 14 00	ARA671	230V 50Hz	240	3 pont SPDT	6
1210 15 00	ARA691	230V 50Hz	120/240/480/1200	3 pont SPDT	6
1210 16 00	ARA642	230V 50Hz	30	3 pont SPDT	6
1210 17 00	ARA652	230V 50Hz	60	3 pont SPDT	6
1210 18 00	ARA662	230V 50Hz	120	3 pont SPDT	6
1210 19 00	ARA672	230V 50Hz	240	3 pont SPDT	6
1210 20 00	ARA692	230V 50Hz	120/240/480/1200	3 pont SPDT	6

2 pontos motorsorozat irányváltó szelepek vezérlésére. Működési tartomány 90°, kézzel könnyen állítható.



ESBE ARA600 sorozat

- 24 vagy 230 V, 50 Hz
- 1,5 m kábellel
- különböző futási idők (15-60 mp)
- segédkapcsoló akár opcióként, akár bizonyos típusoknál felszerelve
- az irányváltó szelephez való illesztéshez szükséges csatlakozó készlettel szállítva
- hőmérséklet tartomány: -5 - + 55°C
- védettségi osztály: IP 41
- súly: 0,4 kg



2 pont, 24 V (ARA6x8 előreszerelt segédkapcsolóval)

Cikkszám	Név		Fut.idő 90°	Jel	Nyomaték Nm
1212 01 00	ARA637	24V 50Hz	15	2 pont SPST	3
1212 02 00	ARA647	24V 50Hz	30	2 pont SPST	6
1212 03 00	ARA657	24V 50Hz	60	2 pont SPST	6
1212 04 00	ARA638	24V 50Hz	15	2 pont SPST	3
1212 05 00	ARA648	24V 50Hz	30	2 pont SPST	6
1212 06 00	ARA658	24V 50Hz	60	2 pont SPST	6

2 pont, 230 V (ARA6x6 előreszerelt segédkapcsolóval)

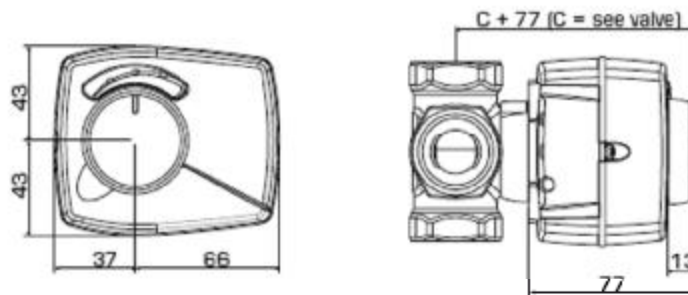
Cikkszám	Név		Fut.idő 90°	Jel	Nyomaték Nm
1212 07 00	ARA635	230V 50Hz	15	2 pont SPST	3
1212 08 00	ARA645	230V 50Hz	30	2 pont SPST	6
1212 09 00	ARA655	230V 50Hz	60	2 pont SPST	6
1212 10 00	ARA636	230V 50Hz	15	2 pont SPST	3
1212 11 00	ARA646	230V 50Hz	30	2 pont SPST	6
1212 12 00	ARA656	230V 50hz	60	2 pont SPST	6

Analóg motorok keverőszelepek (Ø15-50) vezérlésére. Működési tartomány 90°, kézzel könnyen állítható.



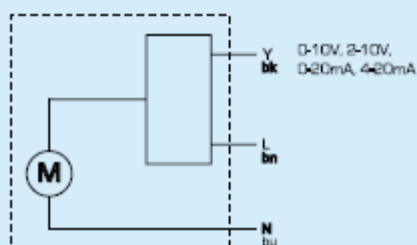
ESBE ARA600 sorozat

- 24 V AC/DC, 50/60 Hz
- Hőmérséklet tartomány: -5 - + 55 °C
- Védettségi osztály: IP41
- Súly: 0,4 kg

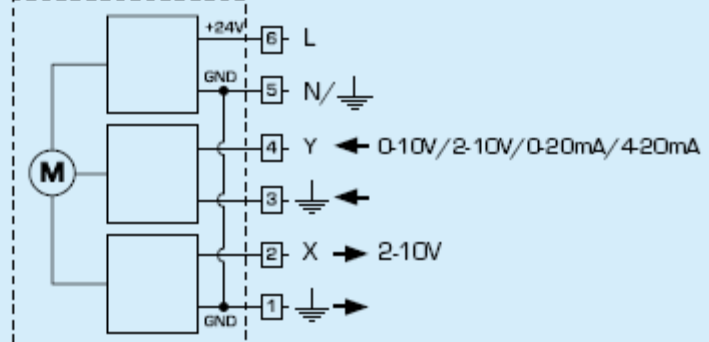


Cikkszám	Név		Fut.idő 90°	Jel	Nyomaték Nm
1252 01 00	ARA639	24VAC/DC 50/60Hz	15/30/60/120	0.10V, 2.10V, 0.20mA, 4.20mA	6
1252 02 00	ARA659	24VAC/DC 50/60Hz	45/120	0.10V, 2.10V 0.20mA, 4.20mA	6

ARA659



ARA639



Időjárás követő vezérlőmotor az ESBE háromjáratú keverőszelepeihez, Ø15-150 méretig.

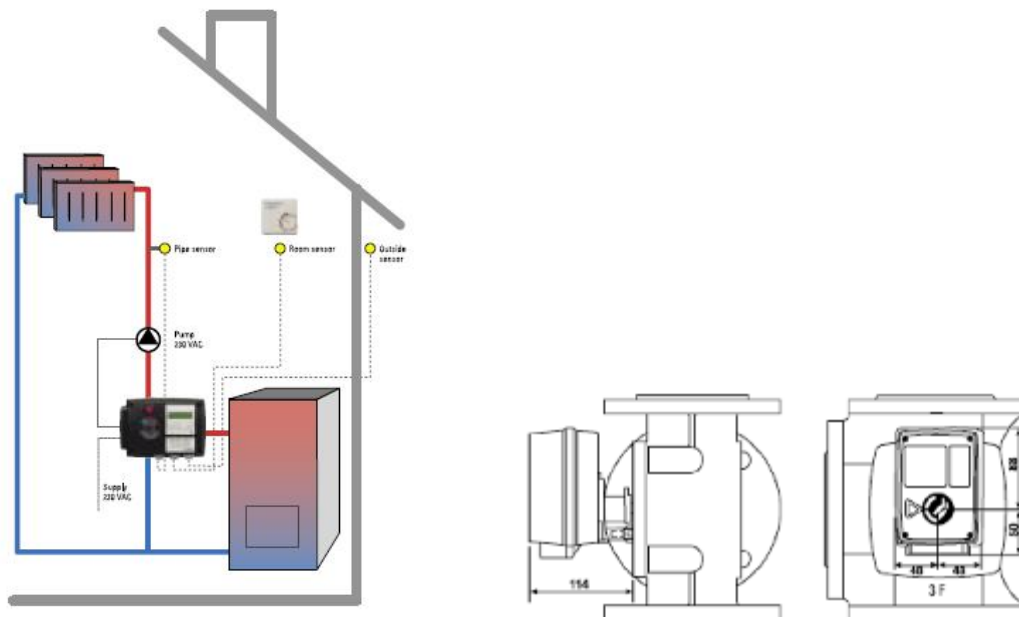


ESBE 90C

- 2x16 karakteres LCD kijelző
- napi/heti program
- beállítható működési időszak
- beállítható min/max hőmérséklet
- cirkulációs szivattyú kikapcsolás
- téli/nyári mód
- fagyvédelmi funkció
- manuális mód
- futási idő: 120s/90°
- opció: beltéri érzékelő (szoba termosztáttal is működik)
- védettség: IP54
- környezeti hőmérséklet: 0-40°C

Cikkszám	Név	Feszültség	Nyomaték	Súly
1260 01 00	95C	230 V	15 Nm	0,9 kg

Kapcsolási példa



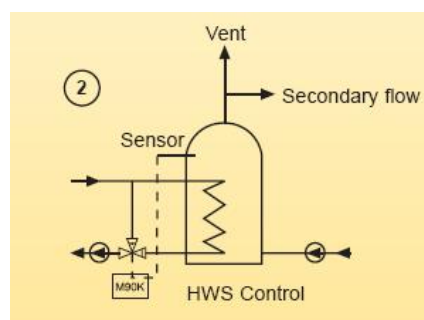
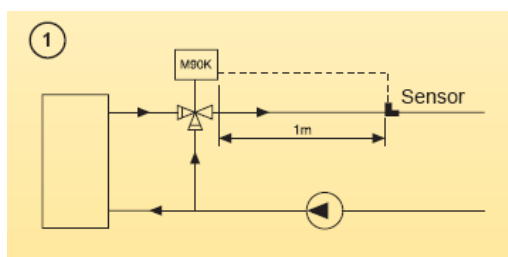
Vezérlőmotor, elektronikával egybeépítve, az előremenő vízhőmérséklet folyamatos, beállított szinten tartására, 15-70°C között, az ESBE háromjáratú keverőszelepeihez, Ø15-150 méretben.

ESBE 90K



- feszültség 24 vagy 230 V
- környezeti hőmérséklet -15°C - 55°C
- védettség: IP54
- két beállító gomb: jobb - hőmérséklet beállításra +15-70°C
bal - vezérlő jel tartási ideje 1-70s

Cikkszám	Név	Feszültség	Hőmérséklet	Nyomaték	Futási idő	Súly
1270 01 00	92K2	24V	15-70 °C	15	60 s	0,8 kg
1270 05 00	99K2	230V	15-70 °C	15	60 s	0,8 kg



Az ESBE **termosztatikus keverőszelepek** a vízhőmérséklet állandó értéken tartására illetve határolására szolgálnak. A beállítható hőfoktartomány típustól függő.



ESBE VTA 320/370 sorozat

- forrázás biztos funkció (házi vízellátó rendszerekbe, VTA320-as sorozat)
- állandó hőmérsékleten tartás (padlófűtésre 50 nm-ig a 320-as sorozat, 40-100 nm-ig a 370-es sorozat)
- nyomás: 10 bar
- max. nyomás különbség: 3 bar

Felhasználási területek:

- fűtés (padló és szolár is)
- hűtés
- ivóvíz
- légtechnika

Termosztatikus keverőszelep sorozat VTA321, belső menet

Cikkszám	Név	Hőm.tart. °C	DN	Kvs	Csatl.	Súly/kg
3110 03 00	VTA321 (8103)	20-43	15	1,5	½"	0,45
3110 04 00	VTA321 (8104)	35-60	15	1,5	½"	0,45

Termosztatikus keverőszelep sorozat VTA322, külső menet

Cikkszám	Név	Hőm.tart. °C	DN	Kvs	Csatl.	Súly/kg
3110 05 00	VTA322 (8105)	20-43	15	1,5	¾"	0,45
3110 06 00	VTA322 (8106)	35-60	1,5	1,5	¾"	0,45
3110 09 00	VTA322 (8109)	20-43	20	1,6	1"	0,48
3110 10 00	VTA322 (8110)	35-60	20	1,6	1"	0,48

Termosztatikus keverőszelep sorozat VTA372, külső menet

Cikkszám	Név	Hőm.tart. °C	DN	Kvs	Csatl.	Súly/kg
3110 44 00	VTA372	20-43	20	3,4	1"	0,51
3110 45 00	VTA372	35-60	20	3,4	1"	0,51

Az ESBE **termosztatikus keverőszelepek** a vízhőmérséklet állandó értéken tartására illetve határolására szolgálnak. A beállítható hőfoktartomány típusától függő.



ESBE VTA 200 sorozat

- forrázás biztos funkció (házi vízellátó rendszerekbe)
- használati hideg és melegvíz keverésére
- állandó hőmérséklet tartására zárt fűtési rendszerben
- hideg és melegvíz váltására beállított értéktől függően
- önszabályozó termosztáttal van felszerelve, mely érzékeli a kevert víz hőmérsékletét, közvetlenül mozgatja a szelep kúpját és 3-10 másodpercen belül stabilizálja a hőmérsékletet a beállított értéknek megfelelően
- nyomás: 10 bar
- max. nyomás különbség: 3 bar

Felhasználási területek:

- ivóvíz
- padlófűtés
- szolárfűtés

Termosztatikus keverőszelep sorozat VTA222, külső menet

Cikkszám	Név	Hőm.tart. °C	DN	Kvs	Csatl.	Súly/kg
3130 12 00	VTA222	38-65	20	3,0	1"	0,66
3130 14 00	VTA222	30-70	20	3,0	1"	0,66
3130 16 00	VTA222	20-40	20	3,0	1"	0,66

Termosztatikus keverőszelep VTA272, külső menet (padlófűtés 40-100 nm

Cikkszám	Név	Hőm.tart. °C	DN	Kvs	Csatl.	Súly/kg
3130 13 00	VTA272	20-40	20	3,6	1"	0,66

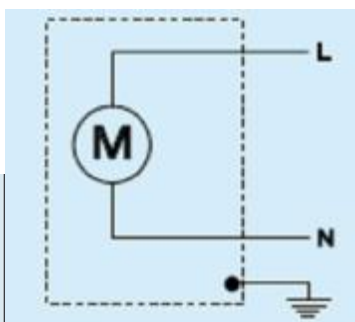
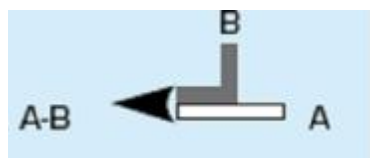
A szilárd tüzelésű kazánok iránti kereslet egyre emelkedik. Ezért örömmel mutatjuk be az ESBE új termékét, az LTC **töltő szelep** egységet, melyet a könnyebb beépítés és szabályozás érdekében fejlesztettek ki. Automatikusan tölti a tároló tartályt és védi a kazánt (100 kW-ig) a túl alacsony visszatérő hőmérséklettől, mely kátrányosodást okoz, megrövidítve a kazán élettartamát.



ESBE LTC100 SOROZAT

Az egység tartalmaz egy szivattyút, termikus szelepet, golyóscsapot, szigetelést, hőmérőket

- a szelep két ponton szabályoz, nem szükséges más szelep beépítése a bypass csőre
- olyan automata keringető funkcióval rendelkezik, mely lehetővé teszi a működést áramkimaradás és szivattyú hiba esetén is. Ez a funkció szállításkor blokkolva van, de szükség esetén könnyen aktiválható.
- tartalmaz egy termosztátot, mely 45, 55, 60, 70 vagy 80°C-nál kezd nyitni, és teljesen kinyit, amint a hőmérséklet 10°C-al túllépi a megadottat
- adalékanyagként 50% glykol (fagyvédelem), valamint oxigén elnyelő keverék engedélyezett (a glykolt a méretezésnél figyelembe kell venni, mert a viszkozitást és a hővezetést is befolyásolja)
- normál üzemben nem igényel karbantartást, de a termosztát szükség esetén könnyen cserélhető



cikkszám	megnevezés	hőfok	csatlakozás	teljesítmény
5500 02 00	LTC141-25	55 C	belső 1"	50 kW
5500 03 00	LTC141-25	60 C	belső 1"	50 kW
5500 04 00	LTC141-25	70 C	belső 1"	50 kW
5500 07 00	LTC141-32	55 C	belső 5/4"	50 kW
5500 08 00	LTC141-32	60 C	belső 5/4"	50 kW

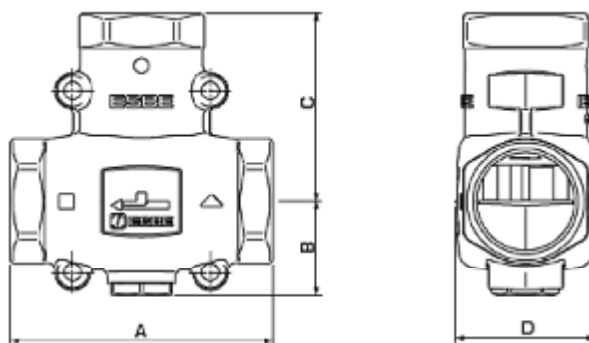
Természetesen egyéb méret, hőfok, valamint a 100 kW teljesítményűek is rendelhetők.

A szilárd tüzelésű kazánok iránti kereslet egyre emelkedik. Ezért örömmel mutatjuk be az ESBE új termékét, a VTC **töltő szelepet**. Védi a kazánt (150 kW-ig) a túl alacsony visszatérő hőmérséklettől, mely kátrányosodást okoz, megrövidítve a kazán élettartamát.

ESBE VTC500



- a szelep két ponton szabályoz, nem szükséges más szelep beépítése a bypass csőre
- a szelep működése független a beépítés helyzetétől
- tartalmaz egy termosztátot, mely 45, 55, 60, 70 vagy 80°C-nál kezd nyitni, és teljesen kinyit, amint a hőmérséklet 10°C-al túllépi a megadottat
- 40-es mérettől 3 db golyóscsapot, szivattyú csatlakozást, szigetelést, valamint 3 db hőmérőt tartalmaz
- adalékanyagként 50% glykol (fagyvédelem), valamint oxigén elnyelő keverék engedélyezett (a glykolt a méretezésnél figyelembe kell venni, mert a viszkozitást és a hővezetést is befolyásolja)
- normál üzemben nem igényel karbantartást, de a termosztát szükség esetén könnyen cserélhető



Cikksz.	Név	DN	Kvs	Csatl.	Hőm. C	A	B	C	D	Súly/kg
5102 01 00	VTC511	25	9	1"	45	93	34	69	47	0,84
5102 02 00	VTC511	25	9	1"	55	93	34	69	47	0,84
5102 03 00	VTC511	25	9	1"	60	93	34	69	47	0,84
5102 04 00	VTC511	25	9	1"	70	93	34	69	47	0,84
5102 06 00	VTC511	32	14	5/4"	45	105	38	75	55	1,38
5102 07 00	VTC511	32	14	5/4"	55	105	38	75	55	1,38
5102 08 00	VTC511	32	14	5/4"	60	105	38	75	55	1,38
5102 09 00	VTC511	32	14	5/4"	70	105	38	75	55	1,38
5102 65 00	VTC531	40	8	6/4"	45	242	77	143	110	2,3
5102 66 00	VTC531	40	8	6/4"	55	242	77	143	110	2,3
5102 67 00	VTC531	40	8	6/4"	60	242	77	143	110	2,3
5102 68 00	VTC531	40	8	6/4"	70	242	77	143	110	2,3
5102 70 00	VTC531	50	12	2"	45	260	77	152	110	2,6
5102 71 00	VTC531	50	12	2"	55	260	77	152	110	2,6
5102 72 00	VTC531	50	12	2"	60	260	77	152	110	2,6
5102 73 00	VTC531	50	12	2"	70	260	77	152	110	2,6

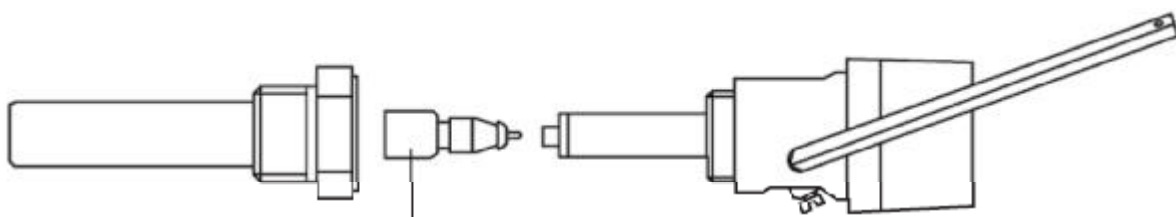
Természetesen a katalógusban (letölthető a www.esbe.se oldalról) szereplő valamennyi változat rendelhető.

ESBE C20 **huzatszabályozó** a szilárd tüzelésű kazánok hőmérsékletének szabályozására.



ESBE ATA sorozat

- felhasználási terület: fűtés
- érzékelője a vízbe merülve érzékeli a hőfokot
- működése nem függ a beépítési helyzettől (vízszintes/függőleges)
- forgatógombbal állítható be a kívánt kazánhőmérséklet
- a kazán leürítése nélkül cserélhető
- hőmérséklet: max 100°C
- lökethossz: 60 mm
- lánc hossz: 1,6 m



termosztát

Cikkszám	Név	Húzóerő	Csatlakozás	Hőm. tartomány	Súly/kg
3180 02 00	ATA102 501	12	$\frac{3}{4}$ "	40-90	0,47
3180 03 00	ATA102 502	12	1"	40-90	0,47